



Pantalla	
Tamaño de la pantalla (diagonal)	65 pulgadas 75" 86"
Iluminación de fondo	LED
Relación de aspecto	16:9
Resolución máxima de la pantalla	4K UHD (3840 × 2160)
Frecuencia de actualización	60 Hz
Vida útil	≥ 50.000 horas
Brillo¹	400 cd/m ²
Tiempo de respuesta de la pantalla	≤8 ms
Ángulo de visión	178°
Cristal	Totalmente templado térmicamente Antirreflectante Adherido
Color del marco	Negro
Botones prácticos	Encendido Inicio Volumen Congelar fotograma
Sensores	Luz ambiental Infrarrojos
Sonido	2 altavoces integrados de 20 W con audio de alta fidelidad

Software integrado	
Sistema operativo	N / A

Computación de PC	
Compatible OPS²	Módulos SMART PCM o AMG1
Potencia del módulo de PC compatible con OPS	90 W
Módulos informáticos opcionales	Véase > smarttech.com/accessories

Experiencia interactiva	
Tecnología táctil	Infrarrojos avanzados
Características táctiles	Diferenciación simultánea de herramienta ³ Detección de objetos™ ⁴ Silktouch™
Tiempo típico de respuesta táctil	≤ 8 ms
Velocidad de la imagen	≥ 125 Hz
Precisión	1 mm
Tamaño mínimo de objeto	2 mm
Funciones multitáctiles	40 – Windows® 20 – Mac 10 – Chrome OS™
Herramientas incluidas	Rotuladores (x2)
Soportes para las herramientas	Magnético Montado en el marco
Software	
Incluido	SMART Notebook® SMART Product Drivers y SMART Ink®
Opcional	SMART Notebook Plus Lumio™ SMART Meeting Pro® SMART TeamWorks™

¹El brillo de las pantallas individuales puede variar.

²La compatibilidad y el rendimiento de los módulos OPS (Open Pluggable Specification) y OPS-C de terceros pueden variar. Realice pruebas de compatibilidad adecuadas para evitar posibles problemas.

³Se requiere un ordenador conectado con los SMART Product Drivers. Solo compatible con SMART Notebook y SMART Ink.

⁴Cuando está conectado a un ordenador con SMART Product Drivers

Entradas	Frontal	Parte trasera
Ranura para accesorios PC OPS	–	1
HDMI® 2.0 compatible con HDCP 1.4 y HDCP 2.2	1	2
Display Port 1.2	–	1
Vídeo VGA	–	1
Estéreo 3,5 mm (variable)	–	1
RS-232 (conector DB-9)	–	1
RJ45 (ENTRADA LAN)	–	1
USB Tipo C, 4K a 60 Hz, Display Port de Alternate Mode, capacidad táctil y de audio digital, USB 3.2 Gen 1 (DFP) para periféricos; suministro de energía de 15 W	1	–
USB Tipo C, 4K a 60 Hz, Display Port de Alternate Mode, capacidad táctil y de audio digital, USB 2.0 de alta velocidad	–	1
USB 2.0 Tipo-A	–	1
USB 3.2 Gen 1 Tipo-A	2	2
USB 2.0 Tipo-B	1	1

Salidas	Frontal	Parte trasera
HDMI 2.0 compatible con HDCP 1.4 y 2.2	–	1
Estéreo 3,5 mm (variable)	–	1
Óptico S/PDIF (fijo)	–	1
RJ45 (SALIDA LAN)	–	1

Cables y accesorios incluidos	Cantidad
Cable de alimentación específico para el país	1
Cable USB 2.0 tipo A a B de 5 m	1
Cable USB tipo C de 1,8 m	1
Rotuladores	2
Control remoto	1
Pilas AAA	2
Instrucciones de instalación ilustradas	1
Documento con información importante	1

Requisitos de almacenamiento y funcionamiento

Requisitos de alimentación	100 V a 240 V de CA, 50 Hz o 60 Hz
Temperatura de funcionamiento	0–40 °C
Temperatura de almacenamiento	–10–60 °C
Humedad	20–80 % de humedad relativa, sin condensación

Consumo de energía

Típico	65": 79 W 75": 88 W 86": 119 W
Inactivo	<0.5 W

Certificación y conformidad⁵

Modelos normativos	IDGX65-2 IDGX75-2 IDGX86-2
Estados Unidos / Canadá	cULus FCC ISED TSCA Embalaje CONEG Proposición 65
EU / EEA / EFTA / UK	CE UKCA LVD cb EMCD Rojo REACH RoHS Batería WEEE embalaje POP Ecodiseño

Australia y Nueva Zelanda	RCM
Estándares de rendimiento	ENERGY STAR® HDMI HDCP

Información de compra⁶

Números de pedido	
GX065-V3	Pantalla interactiva SMART Board® GX065-V3, sin sistema operativo integrado
GX075-V3	Pantalla interactiva SMART Board GX075-V3, sin sistema operativo integrado
GX086-V3	Pantalla interactiva SMART Board GX086-V3, sin sistema operativo integrado

Accesorios opcionales

Véase > smarttech.com/accessories

⁵La disponibilidad de los productos puede variar según la región. Este producto ha recibido certificaciones adicionales que no están incluidas aquí.
⁶Los números de pedido pueden variar según la región.

Garantía SMART

Los términos y condiciones, así como las opciones de ampliación de garantía, varían según la región. Visite smarttech.com/warranty o póngase en contacto con su distribuidor para obtener más información.

Requisitos de cable

Véase > *Guía de cables y conectores SMART*
(docs.smarttech.com/kb/171926)



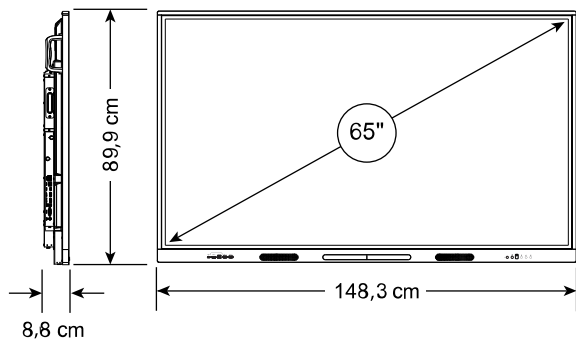
Instalación, dimensiones y pesos

Notas

- Todas las dimensiones $\pm 0,3$ cm. Todos los pesos $\pm 0,9$ kg.
- El producto se envía en posición vertical.

Modelos de 65"

Dimensiones



Peso

37 kg

Dimensiones de envío (incluido el palé)

162 cm x 116.5 cm x 16 cm

Peso del envío

54 kg

Montura VESA

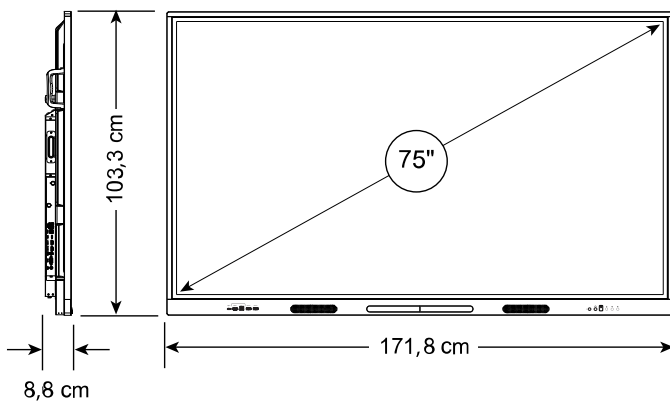
M8 | 600 x 400 mm

Asas

2

Modelos de 75"

Dimensiones



Peso

52 kg

Dimensiones de envío (incluido el palé)

182 cm x 128.5 cm x 16 cm

Peso del envío

71 kg

Montura VESA

M8 | 800 x 400 mm

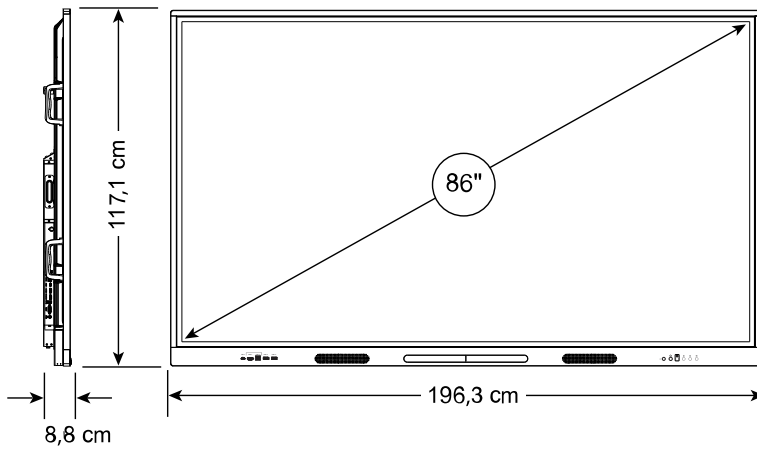
Asas

2

Instalación, dimensiones y pesos (continuación)

Modelos de 86"

Dimensiones



Peso

65 kg

Dimensiones de envío (incluido el palé)

216,5 cm × 144,5 cm × 16,0 cm

Peso del envío

90 kg

Montura VESA

M8 | 800 × 600 mm

Asas

4

smarttech.com
smarttech.com/contact

© 2024 SMART Technologies ULC. Todos los derechos reservados. SMART Board, SMART Notebook, Lumio, SMART Meeting Pro, SMART TeamWorks, SMART Ink, la diferenciación de herramientas simultáneas, la detección de objetos, Silktouch, smarttech, el logotipo de SMART y todos los lemas de SMART son marcas comerciales o marcas registradas de SMART Technologies ULC en EE. UU. y/o en otros países. Las marcas comerciales adoptadas HDMI, la interfaz multimedia de alta definición HDMI y el logotipo HDMI son marcas comerciales o marcas registradas de HDMI Licensing Administrator, Inc. en Estados Unidos y en otros países. Android y Chrome OS son marcas comerciales de Google Inc. Todos los demás nombres de productos y empresas de terceros pueden ser marcas comerciales de sus respectivos propietarios. Este producto y/o su uso están cubiertos por una o más de las siguientes patentes estadounidenses: www.smarttech.com/patents. Los contenidos están sujetos a cambios sin previo aviso. 24 de mayo de 2024.