

# SMART Board® serie GX (V3)



Pantalla	
<b>Tamaño de la pantalla (diagonal)</b>	65 pulgadas, 75", 86"
<b>Luz de fondo</b>	LED
<b>Relación de aspecto</b>	16:9
<b>Resolución máxima de la pantalla</b>	4K UHD (3840 × 2160)
<b>frecuencia de actualización</b>	60 Hz
<b>Duración de la vida</b>	≥ 50.000 horas
<b>Brightness<sup>1</sup></b>	≥400 cd/m <sup>2</sup>
<b>Tiempo de respuesta</b>	≤8 ms
<b>Ángulo de visión</b>	178°
<b>Cristal</b>	Vidrio templado al calor, antideslumbrante y adherido
<b>Color del marco</b>	Negro
<b>Botones de conveniencia</b>	Encendido, Inicio, Congelar fotograma, volumen
<b>sensores</b>	Luz ambiental, Infrarrojos
<b>Sonido</b>	2 altavoces integrados de 20 W con audio de alta fidelidad

EXPERIENCIA INTERACTIVA	
<b>Tecnología táctil</b>	Infrarrojos avanzados
<b>Características táctiles</b>	Object Awareness™ <sup>2</sup> Diferenciación de herramientas simultáneas <sup>3</sup> Silktouch™
<b>Tiempo de respuesta habitual</b>	≤8 ms
<b>Velocidad de la imagen</b>	≥ 125 hz
<b>Precisión</b>	1 mm
<b>Tamaño mínimo de objeto</b>	2 mm
<b>Funciones multitáctiles</b>	40 – Windows® 32 – Android™™ 20 – Mac 10 – Chrome OS™
<b>Herramientas incluidas</b>	Rotuladores (x2)
<b>Soportes para las herramientas</b>	Magnético, montado en el marco

[smarttech.com](http://smarttech.com)  
[smarttech.com/contact](http://smarttech.com/contact)

© 2023 SMART Technologies ULC. Todos los derechos reservados. SMART™ Board, SMART™ Notebook, SMART™ Ink, Object Awareness™, Silktouch, smarttech™, el logotipo de SMART™ y todos los eslóganes de SMART™ son marcas comerciales o marcas registradas de SMART™ Technologies ULC en los EE. UU. y/o en otros países. Android™ y Chrome OS son marcas comerciales de Google Inc. La marca Bluetooth es propiedad de Bluetooth SIG, Inc. y cualquier uso de dichas marcas por parte de SMART Technologies ULC se realiza bajo licencia. Las marcas comerciales adoptadas HDMI, la interfaz multimedia de alta definición HDMI y el logotipo HDMI son marcas comerciales o marcas registradas de HDMI Licensing Administrator, Inc. en los Estados Unidos y en otros países. Todos los demás nombres de productos y empresas de terceros pueden ser marcas comerciales de sus respectivos propietarios. Este producto y/o su uso están cubiertos por una o más de las siguientes patentes estadounidenses: [www.smarttech.com/patents](http://www.smarttech.com/patents). Los modelos y especificaciones pueden variar según la región. Póngase en contacto con su representante local para obtener más información. Los contenidos están sujetos a cambios sin previo aviso.

20 de diciembre de 2023.

<sup>1</sup>El brillo de las pantallas individuales puede variar.

<sup>2</sup>Cuando está conectado a un ordenador con SMART Product Drivers

<sup>3</sup>Se requiere un ordenador conectado con SMART Product Drivers.

Compatible solo con SMART Notebook y SMART Ink.

Software	
<b>Experiencia Android™ integrada</b>	incluidos
<b>SMART Notebook®</b>	incluidos
<b>SMART Ink® y SMART Product Drivers</b>	incluidos
<b>Software opcional</b>	Consulte <a href="http://smarttech.com/education">smarttech.com/education</a> y <a href="http://smarttech.com/business">smarttech.com/business</a>

Experiencia Android™ integrada	
<b>Sistema operativo</b>	Versión de Android 11 (actualizable a Android™ 13 <sup>4</sup> )
<b>CPU</b>	Cuatro núcleos
<b>Memoria</b>	8 GB DDR4
<b>Almacenaje</b>	64 GB
<b>Pizarra blanca digital</b>	✓
<b>Explorador Web</b>	✓
<b>Uso compartido de pantalla</b>	✓
<b>Otras funciones</b>	Selección de entrada Gestor de archivos Superposición Dividir pantalla Imagen en imagen (PIP) con paso a través de tocar Widgets interactivos Biblioteca de aplicaciones
<b>WPS Office</b>	✓
<b>Habilidad para ejecutar aplicaciones de terceros</b>	✓
<b>Acceso al almacenamiento en la nube</b>	✓
<b>Idiomas admitidos</b>	Árabe, Búlgaro, Chino (simplificado), Chino (tradicional), Croata, Checo, Danés, Holandés, Estonio, Español, Finlandés, Francés, Alemán, Griego, Húngaro, Indonesio, Italiano, Japones, Koreano, Letón, Lituano, Noruego, Polaco, Portugués, Rumano, Ruso, Serbio, Español, Sueco, Tailandés, Turco, Ucraniano, Vietnamita
<b>Actualizaciones</b>	Actualizaciones inalámbricas automáticas (OTA)

<sup>4</sup>Actualización disponible en 2024 usando una unidad USB (no disponible OTA).

Computación PC	
<b>Soporte OPS<sup>5</sup></b>	Módulos SMART™ PCM
<b>Módulo de PC compatible con OPS con alimentación</b>	90 W
<b>Módulos informáticos opcionales</b>	<a href="http://smarttech.com/accessories">Consulte smarttech.com/accessories</a>

Entradas	Parte delantera	Atrás
Ranura para accesorios OPS PC (dispositivos de 90 W)	-	1
HDMI® 2.0 con HDCP 1.4 y soporte de HDCP 2.2	1	2
DisplayPort 1.2	-	1
Vídeo VGA	-	1
Estéreo de 3,5 mm	-	1
Control de sala RS-232 (conector DB-9)	-	1
RJ45 (LAN IN)	-	1
USB Tipo-C 4K @ 60Hz Display Port modo alternativo, tocar, audio digital, USB 3.2 Gen 1 (DFP) para periféricos; Suministro de energía de 15 W	1	-
USB Tipo-C 4K @ 60Hz Display Port modo alternativo, tocar, audio digital, USB 2.0 Hi-Speed USB	-	1
USB 3.2 Gen 1 Tipo-A	2	2
USB 2.0 Tipo A	-	1
USB 2.0 Tipo B	1	1

Salidas	Parte delantera	Atrás
HDMI 2.0 con soporte HDCP 1.4 y 2.2	-	1
Estéreo de 3,5 mm	-	1
Audio S/PDIF	-	1
RJ45 (SALIDA LAN)	-	1

Cables y accesorios incluidos	Qty
Cable de alimentación específico para el país	1
Cable USB 2.0 de 5 m tipo A a B	1
Rotuladores	2
Antena Wi-Fi externa de doble banda (2,4 y 5 GHz) y antena Bluetooth externa (2,4 GHz)	2
Control remoto	1
Pilas AAA	2
Instrucciones de instalación ilustradas	1
Documento con información importante	1

<sup>5</sup>La compatibilidad y el rendimiento de los módulos OPS (Open Pluggable Specification) y OPS-C de terceros pueden variar. Realice pruebas de compatibilidad adecuadas para evitar posibles problemas.

### Conectividad

<b>Con cable</b>	RJ45 (x2) 1000baseT
<b>Wifi</b>	IEEE 802.11ax (Wi-Fi 6) compatible con los protocolos de autenticación WEP, WPA, WPA2, WPA3, PSK y 802.1X EAP Punto de acceso Wi-Fi
<b>Bluetooth</b>	5.0 modo dual

### Requisitos de almacenamiento y funcionamiento

<b>Requisitos de alimentación</b>	100V a 240V CA, 50 Hz o 60 Hz
<b>Temperatura de funcionamiento</b>	0–35°C
<b>Temperatura de almacenamiento</b>	-10–60°C
<b>Humedad</b>	20 – 80% humedad relativa, sin-condensación

### Consumo de energía

<b>Típica</b>	65": 79 W 75": 88 W 86": 119 W
<b>Modo de espera</b>	< 0,5 W

### Certificación y cumplimiento<sup>6</sup>

<b>Modelos normativos</b>	IDGX65-2, IDGX75-2 e IDGX86-2
<b>Estados Unidos/Canadá</b>	cULus, FCC, ISED, TSCA, Embalaje CONEG, Proposición 65
<b>EU / EEA / EFTA / UK</b>	CE, UKCA, LVD, cb, EMCD, Rojo, REACH, RoHS, Batería, WEEE, embalaje, POP, Ecodiseño
<b>Australia y Nueva Zelanda</b>	RCM
<b>Estándares de rendimiento</b>	ENERGY STAR®, HDMI

### Información de compra

<b>Número de pedido: GX165-V3</b>	Pantalla interactiva SMART Board® GX065-V3 con sistema operativo integrado
<b>Número de pedido: GX175-V3</b>	Pantalla interactiva SMART Board® GX075-V3 con sistema operativo integrado
<b>Número de pedido: GX186-V3</b>	Pantalla interactiva SMART Board® GX086-V3 con sistema operativo integrado

<b>Accesorios opcionales</b>	Consulte <a href="http://smarttech.com/accessories">smarttech.com/accessories</a>
------------------------------	-----------------------------------------------------------------------------------

### Garantía

<b>Garantía limitada de equipo SMART</b>	Los términos y condiciones y las opciones de actualización de la garantía varían según la región. Visite <a href="http://smarttech.com/warranty">smarttech.com/warranty</a> o póngase en contacto con su distribuidor para obtener información
------------------------------------------	------------------------------------------------------------------------------------------------------------------------------------------------------------------------------------------------------------------------------------------------

### Requisitos de cable

<b>HDMI</b>	HDMI de alta velocidad premium certificado (18 Gbps) Longitud máxima: 7 m
<b>USB 2.0</b>	USB 2.0 certificado Compatible con Hi-Speed (480 Mbps) Longitud máxima: 5 m
<b>USB 3.0</b>	USB 3.0 certificado Compatible con SuperSpeed (5 Gbps) Longitud máxima: 3 m
<b>USB Tipo-C</b>	USB 3.2 Gen 1 certificado Compatible con SuperSpeed (5 Gbps) Longitud máxima: 2 m
<b>Más información</b>	Consulte <a href="http://smarttech.com/kb/171861">smarttech.com/kb/171861</a>

<sup>6</sup>La disponibilidad de los productos puede variar según la región.  
Este producto ha recibido certificaciones adicionales que no están incluidas aquí.

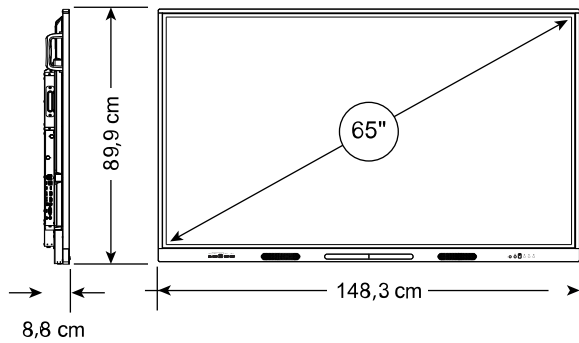
## Instalación, dimensiones y pesos

### Notas

- Todas las dimensiones  $\pm 0,3$  cm. Todos los pesos  $\pm 0,9$  kg.
- El producto se envía en posición vertical.

### Modelos de 65 pulgadas

#### Dimensiones



#### Peso

37 kg

#### Dimensiones de envío (incluido el palé)

162,0 cm  $\times$  116,5 cm  $\times$  16,0 cm

#### Peso de embalaje

54 kg

#### Montura VESA

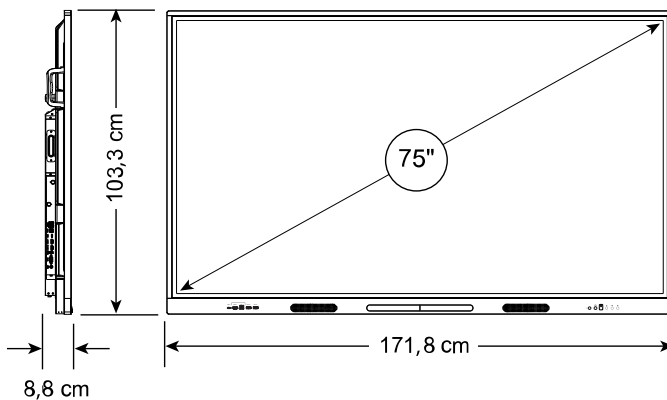
M8, 600  $\times$  400 mm

#### Asas

2

### Modelos de 75 pulgadas

#### Dimensiones



#### Peso

52 kg

#### Dimensiones de envío (incluido el palé)

182,0 cm  $\times$  128,5 cm  $\times$  16,0 cm

#### Peso de embalaje

71 kg

#### Montura VESA

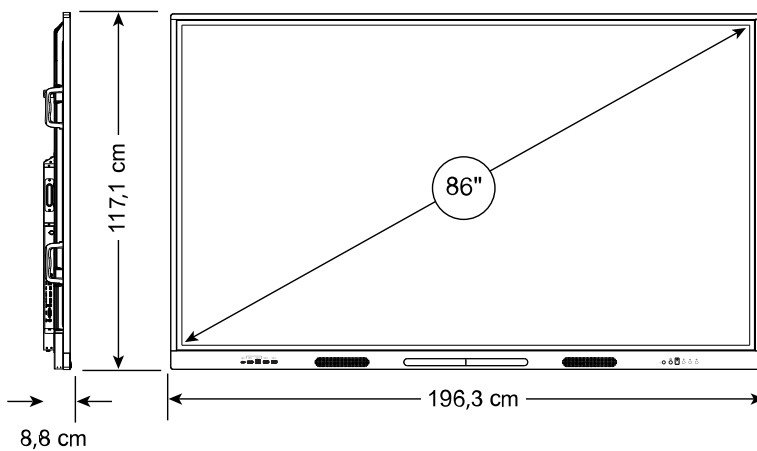
M8, 600  $\times$  400 mm

#### Asas

2

### Modelos de 86 pulgadas

#### Dimensiones



#### Peso

65 kg

#### Dimensiones de envío (incluido el palé)

216,5 cm  $\times$  144,5 cm  $\times$  16,0 cm

#### Peso de embalaje

90 kg

#### Montura VESA

M8, 600  $\times$  400 mm

#### Asas

4